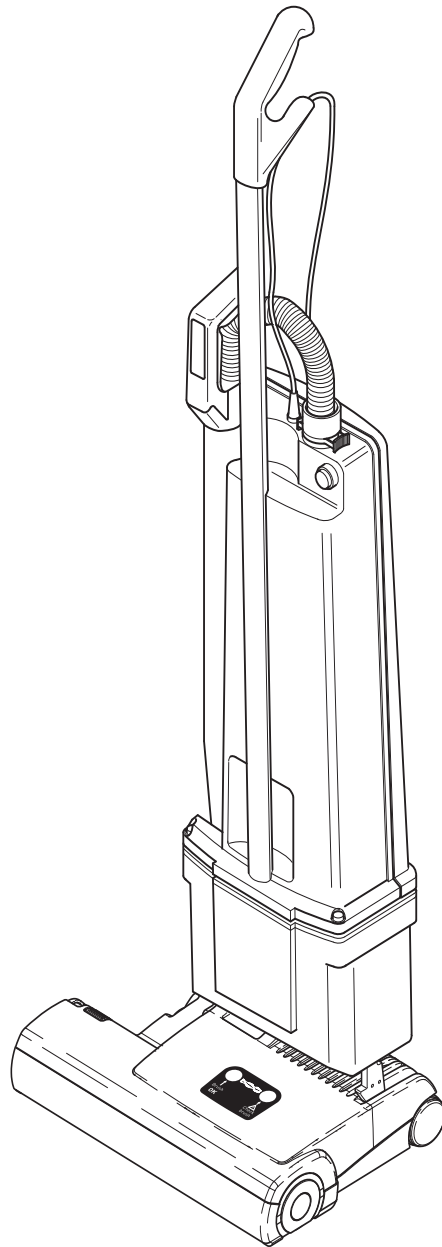
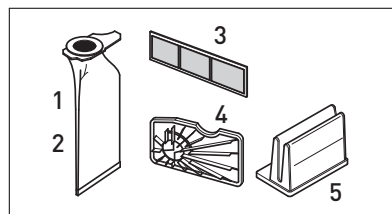
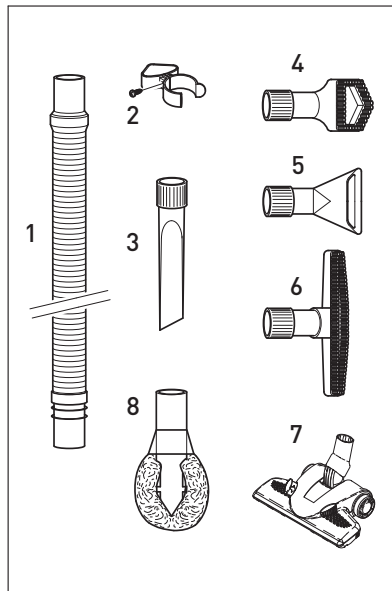
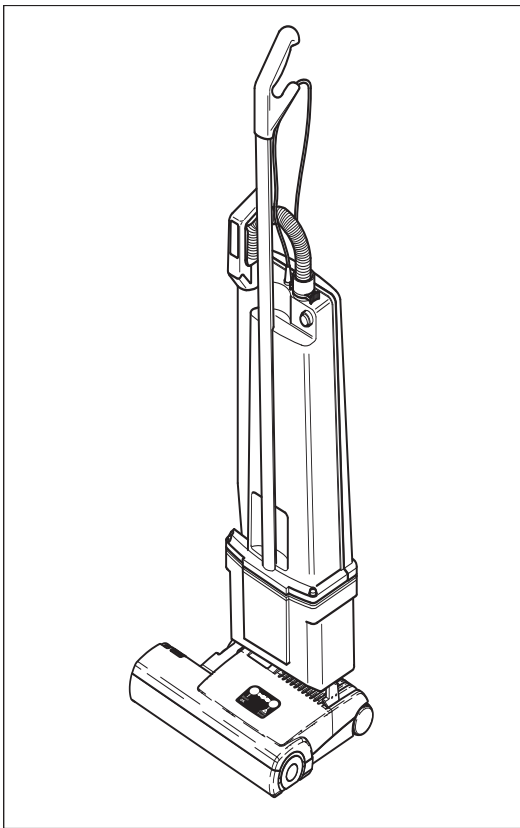




SEBO BS 36 COMFORT

# GEBRAUCHSANWEISUNG / INSTRUCTION MANUAL





### Sonderzubehör

- 1 1495 Verlängerungsschlauch
- 2 1081 Zubehörklammer
- 3 1092 Fugendüse
- 4 1094 Staubpinself
- 5 1090 Flachpolsterdüse
- 6 1325 Wand- und Polsterbürste
- 7 7290dg Kombi-Bodendüse
- 8 1496 Heizkörperpinself

### Service -Teile

- 1 1055 Filtertüte
- 2 1079 Stoff-Filterbeutel  
(nur mit Mikrofilter verwenden)
- 3 1467 Abluftfilter
- 4 1044 Sicherheitsfilter
- 5 1435 Mikrofilter

### Optional Attachments

- 1 1495 Extension Hose
- 2 1081 Clamp
- 3 1092 Crevice Nozzle
- 4 1094 Dusting Brush
- 5 1090 Upholstery Nozzle
- 6 1325 Wall- and Floor Brush
- 7 7290dg Combination Nozzle
- 8 1496 Radiator Brush

### Service Parts

- 1 1055 Paper Bag
- 2 1079 Cloth Bag  
(only use with Micro-Filter)
- 3 1467 Exhaust Filter
- 4 1044 Vacuum Motor Filter
- 5 1435 Micro-Hospital-Filter

## Technische Daten

Staubsauger:	
Gebüsemotor	1000 Watt
max	1300 Watt
Unterdruck	230 mbar (2350 mm WS)
Luftmenge	52 l/s
Filtertüte	5,0 liter, 3-lagig
Bürstenmotor	175 Watt
Arbeitsbreite	360 mm
Borstenstreifen	auswechselbar
Bürstenantrieb	Zahnriemen mit elektrischem Überlastungsschutz
Höhe	1250 mm
Breite	360 mm
Gewicht	7,9 kg
Vibrationspegel	≤ 2,5 m/s <sup>2</sup>
Schalldruckpegel	68 dB(A)
Schutzklasse	II, doppelt isoliert

## Technical Details

Vacuum Cleaner:	
Vacuum Motor	1000 Watt
max	1300 Watt
Suction	230 mbar (2350 mm WS)
Air Flow	52 l/s
Filter Bag	5,0 litres, 3-layer
Brush motor	175 Watt
Working width	360 mm
Brush strip	replaceable
Brush drive	non slip drive belt with electronic overload protection
Height	1250 mm
Width	360 mm
Weight	7,9 kg
Vibration level	≤ 2,5 m/s <sup>2</sup>
Sound pressure level	68 dB(A)
Protection	double insulated

Arbeiten an der elektrischen Installation dürfen nur von Sachkundigen ausgeführt werden.

For Service please contact your supplier or the address below.

## Original Bedienungsanleitung



**Lesen Sie bitte diese Gebrauchsanweisung und beachten Sie die darin enthaltenen Gebrauchs-, Sicherheits- und Warnhinweise, bevor Sie das Gerät in Betrieb nehmen.**

### Sicherheitshinweise

Die Gebrauchsanweisung bitte gut aufbewahren. Wird das Gerät an Dritte weitergegeben, muss unbedingt die Gebrauchsanweisung mit übergeben werden.

Die Benutzung des Gerätes geschieht auf eigene Verantwortung. Der Hersteller haftet nicht für Schäden, die durch falsche Bedienung oder nicht bestimmungsgemäßen Gebrauch verursacht werden.

**Diese Maschine ist für gewerbliche Zwecke bestimmt. z.B. Hotels, Schulen, Krankenhäusern, Fabriken, Büros, Geschäften.**

Dieses Gerät kann von Kindern ab 8 Jahren und darüber und von Personen mit verringerten physischen, sensorischen oder mentalen Fähigkeiten oder Mangel an Erfahrung und/oder Wissen benutzt werden, wenn sie beaufsichtigt werden oder bezüglich des sicheren Gebrauchs des Gerätes unterwiesen wurden und die daraus resultierenden Gefahren verstanden haben. Kinder dürfen nicht mit dem Gerät spielen. Reinigung und Benutzerwartung dürfen nicht durch Kinder ohne Beaufsichtigung durchgeführt werden.

- Menschen oder Tiere nicht ab- bzw. aufsaugen.
- Nicht zur Aufnahme von gefährlichem oder gesundheitsgefährdendem Staub geeignet.
- Keine scharfen, leicht entflammaren, explosiven und gesundheitsschädlichen Stoffe oder Gase aufsaugen. Nur zur Reinigung trockener Flächen. Nichts Glühendes oder Heißes aufsaugen.
- Niemals bei angeschlossenem oder laufendem Gerät an die Bürste fassen!
- Dieser Staubsauger ist nur zur Trockenanwendung bestimmt und darf nicht im Freien und unter nassen Bedingungen verwendet oder aufbewahrt werden.
- Nach Benutzung des Gerätes den Staubsauger ausschalten und den Netzstecker ziehen.
- Den Staubsauger nur gemäß der Anschlusswerte des Typenschildes anschließen und betreiben.
- Die Netzanschlussleitung ist regelmäßig auf Beschädigung zu untersuchen, wie z.B. Rissbildung oder Alterung. Falls eine Beschädigung festgestellt wird, muss diese Leitung vor weiterem Gebrauch des Staubsaugers durch den Hersteller, seinen Kundendienst oder von qualifiziertem Servicepersonal ersetzt werden, um Gefährdungen zu vermeiden. Hierzu darf nur der vom Hersteller festgelegte Leitungstyp verwendet werden.
- Mit eingeschaltetem Gerät nicht über die Anschlussleitung fahren.
- Vor Hitzequellen, Feuchtigkeit und Wasser schützen und nur trocken oder mit einem leicht feuchten Tuch reinigen.



#### **Vor allen Arbeiten am Staubsauger:**

**Erst das Gerät ausschalten und den Netzstecker ziehen. Reparaturen und Ersatzteileaustausch am Staubsauger dürfen nur von Fachkräften ausgeführt werden.**

**Das Gerät darf nur mit original SEBO Filtertüten und original SEBO Ersatz- und Verschleißteilen betrieben werden. Nur die Verwendung von Originalteilen für dieses Produkt berechtigt zu Garantieleistungen und gewährleistet die Betriebssicherheit des Gerätes. Änderungen am Staubsauger sind nicht zulässig.**

- Die Steckdose am Staubsauger ist nur für original Zubehör zu verwenden.



Sie können dieses Gerät kostenlos an jeder öffentlichen Sammelstelle abgeben. Weitere Informationen erhalten Sie durch Ihre Kommune. Elektroaltgeräte gehören nicht in den Restmüll.

## Original instruction manual



**Please read these instructions and also the Floor maintenance guide carefully before using the machine.**

### Safety Instructions

Please save these instructions. If you pass the machine to a third party, please pass these on as well. The use of the machine is at your own risk. The manufacturer / supplier is not liable for any injury or damage caused by incorrect usage of the machine.

**This appliance is suitable for commercial use, e.g. in hotels, schools, hospitals, factories, shops, offices, and rental companies.**

This appliance can be used by children aged from 8 years and above and persons with reduced physical, sensory or mental capabilities or lack of experience and knowledge if they are given supervision or instruction concerning use of the appliance in a safe way and understand the hazards involved. Children should not play with the appliance. Cleaning and user maintenance should not be done by children without strict supervision.

- Before using the vacuum cleaner, always check for any signs of damage, especially to the mains cable. Do not use a damaged machine.
- Do not touch the brush roller while the machine is plugged in.
- Do not use on people or animals.
- This machine must not be used for picking up hazardous or harmful dust.
- Do not use in the presence of flammable, explosive or harmful materials and gases.
- Do not pick up hot material, such as fire ash.
- Use on dry surfaces only. Do not store outdoors or in damp conditions.
- Ensure that the connection data on the data label (voltage and frequency) match the mains electricity supply.
- Inspect the mains cable at regular intervals for damage or signs of wear. If the mains cable is damaged it must be replaced with a genuine SEBO part. For safety reasons this must be done by a SEBO service representative or an authorised Service technician.
- Do not run over the cable. Do not over-stretch the cable.
- Always turn off and unplug the machine when it is not in use.
- Electrical appliance, do not expose to liquid, moisture or heat.



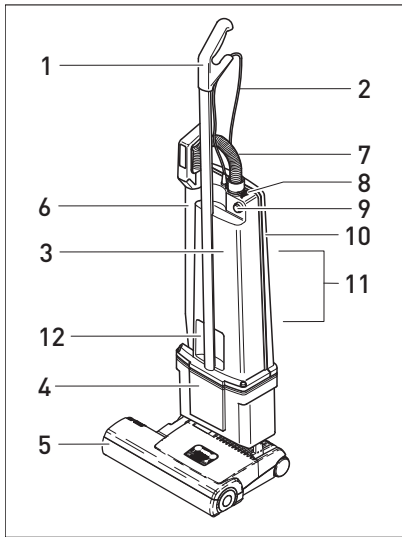
**Always turn off and unplug the machine before undertaking any maintenance. All repairs within the guarantee period should be performed by an authorised SEBO service representative.**

**This machine should only be operated with genuine SEBO filter bags, filters and replacement parts. The use of non-genuine parts will waive the warranty for this product and could pose a serious safety risk.**

- Use only genuine SEBO Attachments.



For disposal of used appliances, please follow the advice of your local authority.



## Universalstaubsauger BS 36 COMFORT

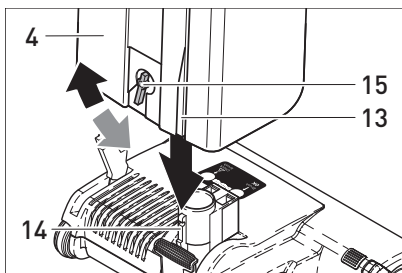
- 1 Griff
- 2 Anschlußleitung
- 3 Filtergehäuse
- 4 Motorkopf
- 5 Elektrobürste
- 6 Teleskoprohr
- 7 Schlauch
- 8 Sicherungsring
- 9 Ein-/Aus- Schalter
- 10 Deckel
- 11 Kabelhaken
- 12 Griffmulde

- 1 Handle grip
- 2 Cable
- 3 Dust bag housing
- 4 Vacuum motor housing
- 5 Power head
- 6 Attachment tube
- 7 Hose
- 8 Retaining ring
- 9 On / Off switch
- 10 Back cover
- 11 Cable cleats
- 12 Carrying recess

### Inbetriebnahme

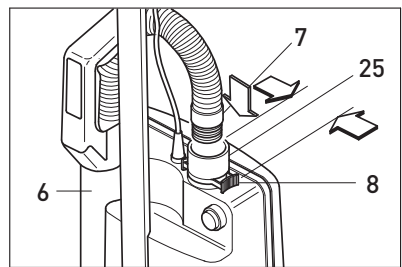
#### Zusammenbau des Bürstsaugers

Das Staubsauger-Oberteil in senkrechter Position auf die Elektro-Teppichbürste stecken. Die Linie (13) auf dem Motorgehäuse (4) zeigt dabei genau auf die Rippe am Gelenk (14). Der Drehknopf (15) muß während des Aufsteckens nach links gedreht sein, nach dem Aufstecken Knopf in senkrechte Stellung drehen.



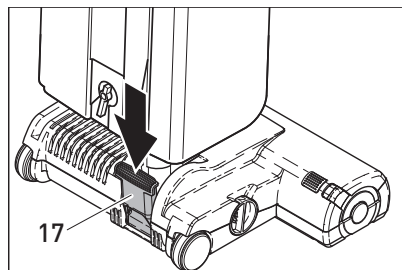
#### Saugschlauch anschließen

Das Teleskopsaugrohr (6) erst in das Gelenk einführen und dann mit dem Griff auf den Nocken am Filtergehäuse stecken. Die passende Schlauchseite in das Teleskopsaugrohr (6) einführen. Zum Anschließen des Schlauches (7) an das Filtergehäuse, das Ende mit der schwarzen Buchse in die Verbindungshülse (25) einführen und ganz einschieben. Zum Lösen des Schlauches den Sicherungsring (8) an den Griffflächen zusammendrücken.



#### Gelenkkraste

Die Gelenkkraste (17) arretiert den Universalstaubsauger in senkrechter Ruhestellung. Zum Lösen der Gelenkkraste (17) das Rastpedal treten und das Gerät nach hinten kippen.



#### Teppichbürste einschalten

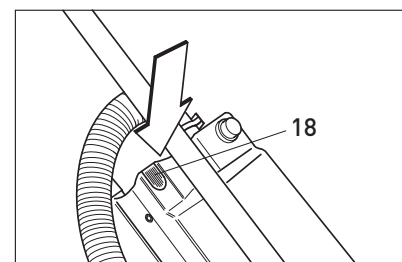
Die Teppichbürste schaltet sich automatisch ein, sobald der Ein-/Aus-Schalter (9) betätigt und die Gelenkkraste (17) gelöst wurden.

#### Filterfüllanzeige

Bei Aufleuchten der Kontrollleuchte (18) bitte prüfen:

- a) ist die Filtertüte voll ?
- b) ist die Teppichbürste verstopft ?
- c) ist der Saugschlauch verstopft ?

Entweder Filtertüte wechseln oder Verstopfung beseitigen. Es liegt keine Störung vor, wenn beim Saugen mit dem Saugschlauch das Handrohr verschlossen wird und die Lampe aufleuchtet.



### Preparation

#### Assembling the vacuum cleaner

Hold the vacuum section in the vertical position and insert into the power head. Locate the line (13) on the motor housing (4) accurately opposite the rib on the swivel neck (14). The locking catch must be turned to the left during the locating. Secure the vacuum section in place by turning the locking catch to the vertical position.

#### Attaching suction hose

Push the black end of the hose into the connecting tube (25) so that it clicks into place. Fit the attachment tube (6) to the dust bag housing and push the handle over the projection. The other end of the hose fits into the attachment tube only one way.

#### Upright lock

To release the machine from the locked upright position depress the foot pedal (17) and lower the dust bag housing (3).

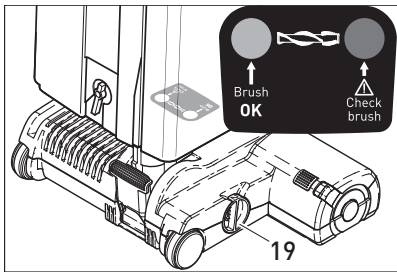
#### Power head on/off

The power head motor stops automatically when the machine is put in the upright position and restarts when the foot pedal (17) is depressed and the dust bag housing (3) tilted back.

#### Bag full indicator

If warning light (18) comes on check:

- a) Is the dust bag full ?
- b) Is there a blockage in the hose or power head?



## Bürstenkontrolle

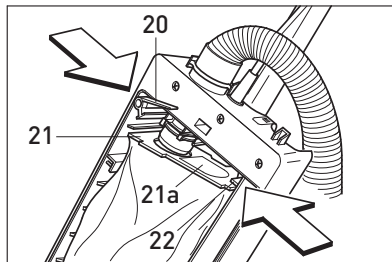
Die Bürstenkontrolle überwacht ständig die Funktion der Bürste.  
 Grün-Licht: Bürste arbeitet gut.  
 Grün- und Rot-Licht: Teppichbürste durch Drehen des Stellknopfes(19) auf eine niedrigere Zahl stellen.  
 Bei Stellung 1 und Grün- und Rot-Licht: Wechsel des Bürstenstreifens.  
 Rot-Licht blinkt: Die Bürste wurde blockiert oder überlastet. Das Gerät ausschalten, den Netzstecker ziehen und die Bürste auf Verunreinigung prüfen.

**ACHTUNG - Bei allen Wartungs und Reinigungsarbeiten Gerät ausschalten und Netzstecker ziehen.**

## Wartung

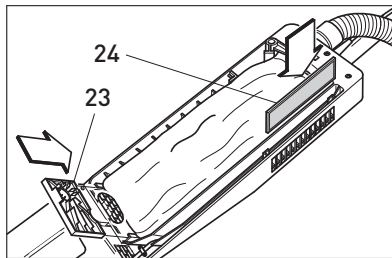
### Wechseln der Filtertüte

Zum Filtertütenwechsel den Deckel(10) von dem Filtergehäuse abnehmen. Filtertüten-sicherung(20) nach unten drücken bis sich die Filtertüte vom Stutzen abziehen läßt. Filtertütenöffnung mit Verschußdeckel(21A) verschließen. Haltepappe(21) der neuen Filtertüte mit der Schmalseite in die Halterung(22) einstecken. Filtertüten-sicherung nach unten drücken und Haltepappe über den Rohrstützen schieben bis sie in die Filtertüten-sicherung einrastet.



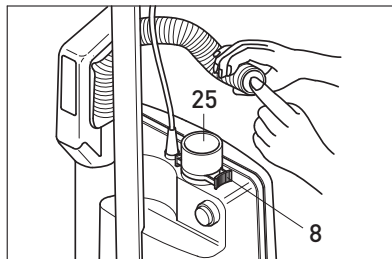
### Filter wechseln

Sicherheitsfilter(23) - bei Verschmutzung durch Ausklopfen reinigen, nach etwa 20 Filtertüten-wechseln austauschen. Abluftfilter(24) - bei starker Verschmutzung austauschen.



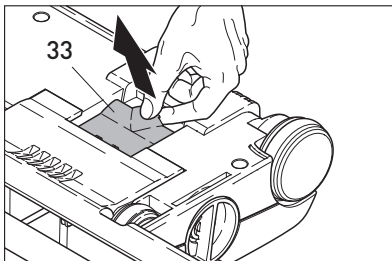
### Verstopfungen beseitigen

Um Verstopfungen im Schlauch zu entfernen, sollte der Schlauch durch Drücken der Sicherungsrasten (8) ausgerastet werden, den Schlauch an der ausgerasteten Stelle auf Verstopfung überprüfen. Ist an dieser Stelle keine Verstopfung sichtbar, das andere Ende des Schlauches in die Verbindungshülse (25) stecken. Das dann freie Ende einige Male bei eingeschaltetem Gerät mit der Handfläche verschließen und wieder freigeben.



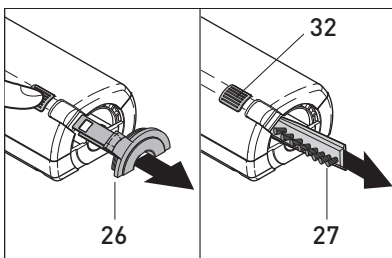
**ACHTUNG - Den Schlauch niemals mit einem Stab reinigen!**

Danach das Gelenk des Saugvorsatzes an der Einsteckstelle des Staubsaugers und dann ggf. durch die Klappe (33) auf der Unterseite der Elektroteppichbürste überprüfen. Stellen Sie sicher, dass sich zwischen der Klappe und der Einsteckstelle im Gelenk keine Verstopfung befindet.



### Borstenstreifen wechseln

Zum Wechsel des Bürstenstreifens die Entriegelungstaste (32) drücken und die Verschlusskappe (26) entfernen. Die Bürstenwalze so drehen, dass sich der Bürstenstreifen(27) durch die seitliche Öffnung herauschieben läßt. Den neuen Bürstenstreifen ganz einschieben und die Verschlusskappe wieder einrasten lassen.



## Brush controller

The electronic brush controller monitors the operation of the brush.  
 Green light: brush set correctly and running.  
 Green and red light: Brush too high. Adjust the brush setting by turning the pile adjustment knob(19) to a lower number.  
 If the green and red light are still on at position number one the brush strips is worn out and must be replaced.  
 Red light blinking: The brush is blocked and is not turning. Switch machine off, unplug from the socket and clear the blockage.

**CAUTION - Always unplug from the mains socket before dismantling any part of machine.**

## Maintenance

### Changing the paper bag

To change the dust bag: Remove back cover (10). Push down lever (20). Lower dust bag from connecting tube. Close aperture of dust bag top with cardboard cover (21 A). To fit new dust bag: Insert top of dust bag (21) into slot (22). Push lever (20) down and fit aperture of dust bag top over connecting tube. Return lever so that it is in horizontal position.

**Do not re-use bags.**

### Changing filters

Vacuum motor filter (23) - Replace after ca. 20 paper bags have been used.  
 Exhaust filter (24) - Change when it becomes dirty.

**Do not wash filters.**

### Clearing blockages

Blockages in the hose can be cleared by squeezing the retaining ring (8) and taking the hose off the machine. Please check both ends of the hose. If there isn't a visible blockage please replace it the wrong way round in the connecting tube (25), holding it upright with one hand blocking the top and switching on the machine. If necessary rapidly lift your hand on and off the end of the hose.

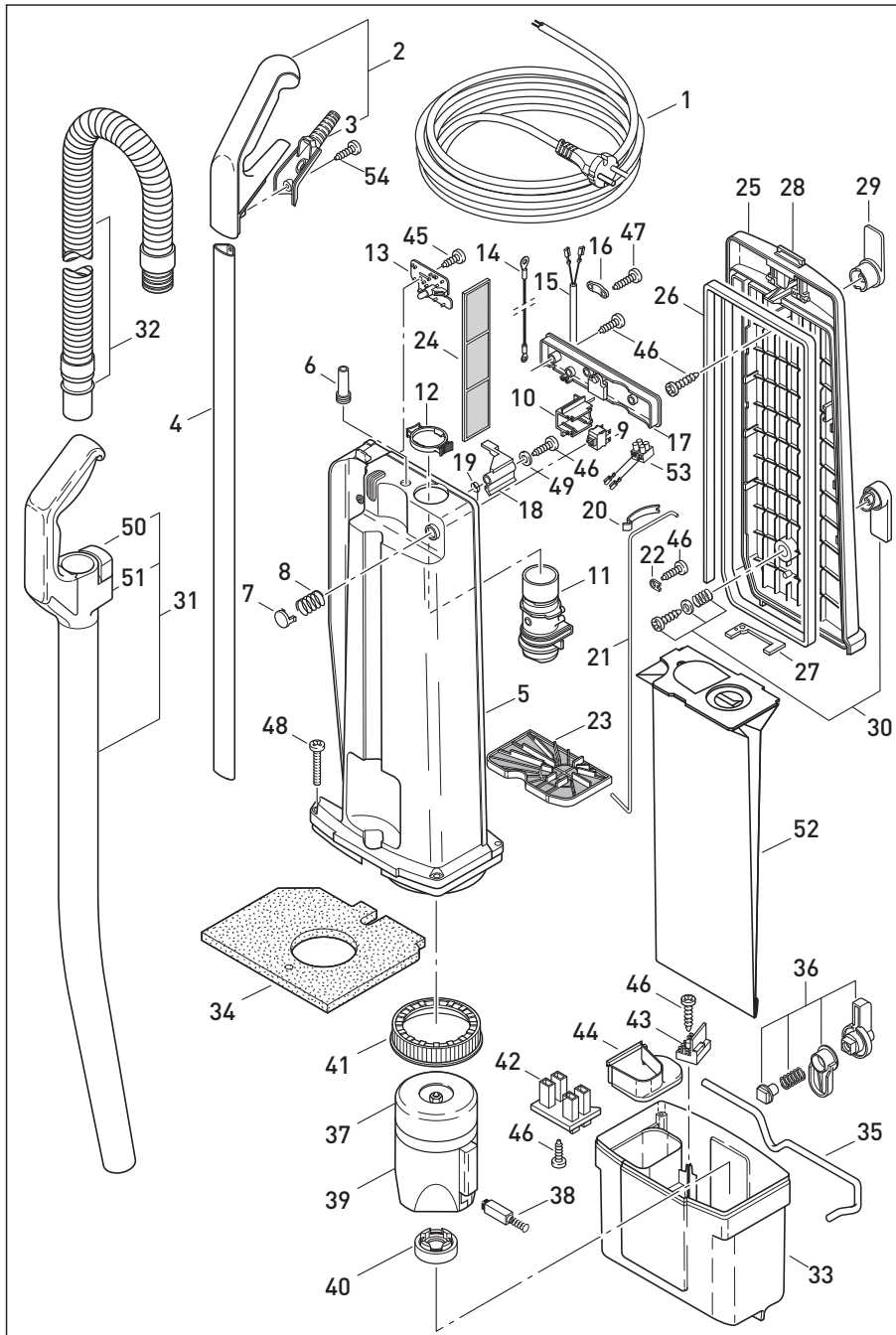
**Attention! Never use anything sharp to clear the hose**

Also check for a blockage in the swivel neck of the power head and under the orange trap-door(33) on the bottom of the power head. Please also ensure that the passage between these two openings in the power head is clear.

### Changing the brush strip

To replace brush strip, push the button (32), remove the side plate(26) and turn the brush so that the brush strip(27) can be pulled out of the opening. Ensure that the new brush strip is fully inserted and press the side plate back into place. Please ensure that the side plate is fully pushed home so that it locks in place.



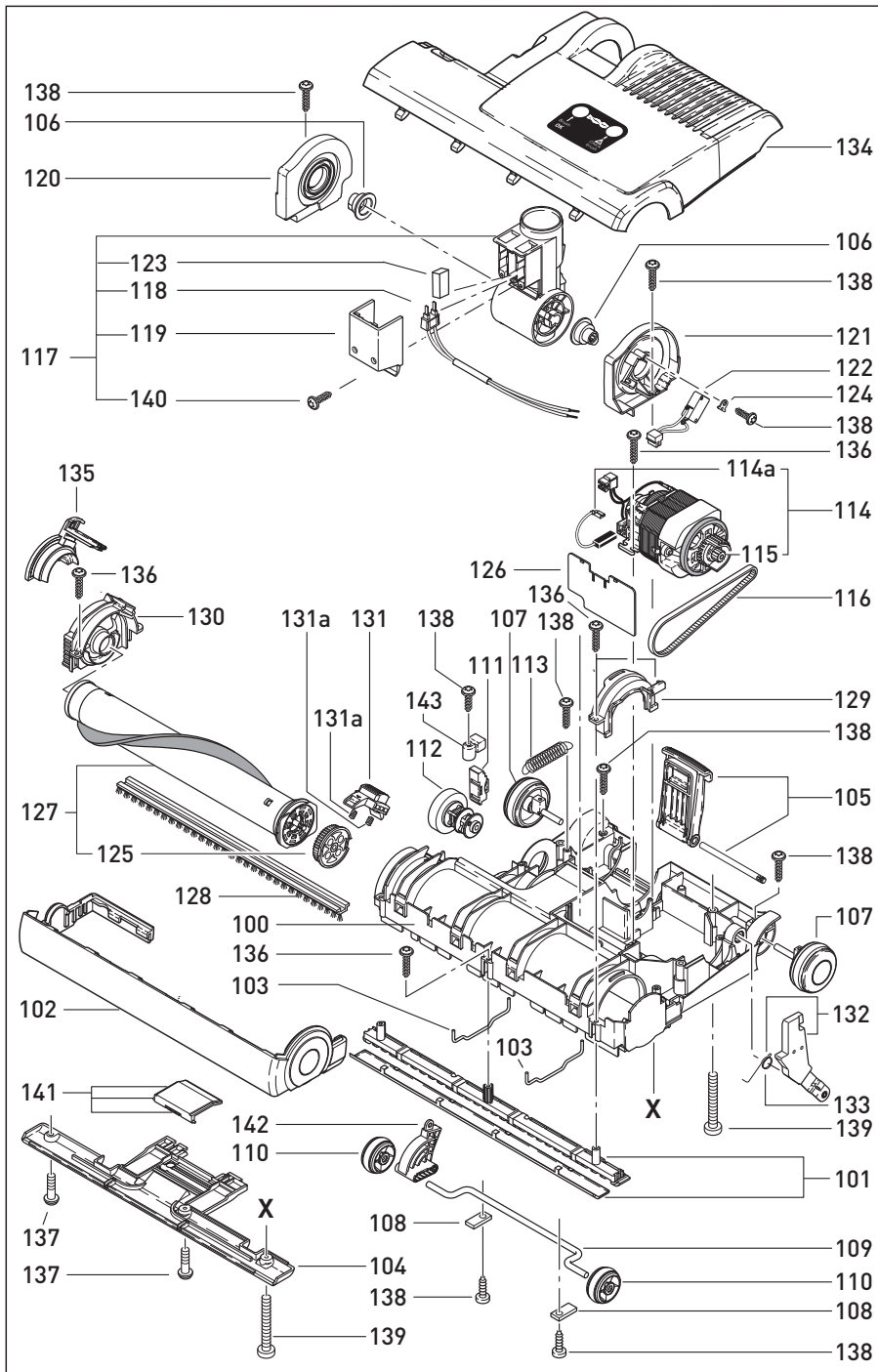


Pos.	Art.-No.	Benennung (DE)
1	1870/1dg	Anschlussleitung mit K-Stecker
1	1871/1dg	Anschlussleitung mit CH-Stecker
2	1037 EH	Griff, komplett
3	1596 hg	Griffabdeckung
4	1794	Stiel
5	1968 dg	Gehäuse
6	1035 hg	Knickschutztülle
7	1966 hg	Schalterknopf
8	1962	Druckfeder
9	05115	Druckschalter 2-pol.
10	1955	Halter für Schalter
11	1897 dg	Verbindungshülse
12	1792 hg	Sicherungsring
13	1977 ER	Leiterplatte 230V
14	0835	Antistatikleitung (205 mm)
14	0836	Antistatikleitung (160 mm)
15	1028	Zwischenleitung
16	1030 UL	Zugentlastungsschelle
17	1026 dg	Abdeckung
18	1040	Filtertütsensicherung
19	1041	Drehfeder
20	1027	Blattfeder (Filtersicherung)
21	1025	Sicherheitsfiltergestänge
22	1073	Lasche
23	1044	Sicherheitsfilter
24	1467	Abluftfilter
25	1039 dg	Deckel
26	1059	Deckeldichtung 1,6 m
27	1061	Flachdichtung
28	1057 DG	Deckelschloss
29	1461 dg	Leitungshaken
30	1462 DG	Leitungshaken, kompl.
31	1783 hg	Handsaugrohr, kompl.
32	1784 sb	Schlauch
33	1967 SE	Topf
34	1580	Schalldämmungsmatte
35	1553	Verriegelungsstange
36	0819 dg	Verriegelungsknopf, kompl.
37	1888 ER	Gebläsemotor 230V / 1000W
38	05118 S	Kohlebürsten-Set
39	1821	Schalldämpfer
40	1411	Stützgummi
41	1047	Gebläsedichtring
42	1541	Kontaktaufnahme
43	1012 N	Kontaktsockel, kompl.
44	1559 hg	Kappe
45	0101 ER	Linseblechschraube C 3,9x9,5
46	0102 ER	Linseblechschraube F 3,9x13
47	0103 ER	Linseblechschraube C 3,9x16
48	0111 ER	Linsebschraube AM 5x30
49	0140 ER	Scheibe 4,3
50	1776 ER	Rastknopf incl. Rastenfedern
	1739	Rastfeder
51	1775 hg	Rastenkappe
52	1055	Filtertüte
53	05116ER	Anschlußklemme für Schalter 05115
54	0127ER	Spiralformschraube 4x10

Pos.	Art.-No.	Description (ENG)
1	1870/1 dg	Cable with contour-Plug
	1872/1 dg	Cable with GB-Plug
	1954 dg	Cable with US plug
	1874/1 dg	Cable with AUS plug
2	1037 EH	Handle grip, cpl.
3	1596 hg	Handle cover
4	1794	Handle
5	1968 dg	Dust bag housing
6	1035 hg	Grommet
7	1966 hg	Switch button
8	1962	Spring
9	05115	Switch 2-pol.
9	05114	Switch 1-pol
10	1955	Switch holder
11	1897 dg	Connecting tube
12	1792 hg	Retaining ring
13	1977ER	Printed circuit board (230/240V)
	1974ER	Printed circuit board (120V)
14	0835	Antistatic-wire, blue (205 mm)
14	0836	Antistatic-wire, blue (160 mm)
15	1028	Internal cable 220 -240V
15	1284	Internal cable 100 -120V
16	1030 UL	Cable clamp

Pos.	Art.-No.	Description (ENG)
17	1026 dg	Switch housing
18	1040	Dust bag lever
19	1041	Return spring
20	1027	Leaf spring
21	1025	Connecting rod
22	1073	Clamp
23	1044	Motorfilter
24	1467	Exhaust filter
25	1039 dg	Cover
26	1059	Back cover seal
27	1061	Gasket
28	1057 DG	Latch with spring and pin
29	1461 dg	Upper cord hook
30	1462 DG	Lower cord hook, compl.
31	1783 hg	Extension tube, compl.
32	1784 sb	Hose, compl.
33	1967 SE	Motor housing
34	1580	Sound insulation
35	1553	Locking rod
36	0819 dg	Locking catch, compl.
37	1888 ER	Vacuum motor 230V / 1000W
	1889	Vacuum motor 240V / 1000W

Pos.	Art.-No.	Description (ENG)
	1887	Vacuum motor 120V / 1000W
	1886	Vacuum motor 100V / 1000W
38	05118 S	Carbon brush vac. motor 230V / 240V
	05117 S	Carbon brush vac. motor 100V / 120V
39	1821	Motor cover
40	1411	Motor support
41	1047	Vacuum motor seal
42	1541	Female contact holder
43	1012 N	Terminal block, compl.
44	1559 hg	Cap
45	0101 ER	Screw C 3,9x9,5
46	0102 ER	Screw F 3,9x13
47	0103 ER	Screw C 3,9x16
48	0111 ER	Screw AM 5x30
49	0140 ER	Washer 4,3
50	1776 ER	Catch incl. Leaf spring
	1739 ER	Leaf spring
51	1775 hg	Catch holder
52	1055	Paper bag
53	05116ER	Terminal block cpl.
54	0127ER	Screw 4x10



Pos.	Art.-No.	Benennung (DE)
100	20200hg	Unterteil, kompl.
101	20204ER	Bodenleiste vorne, kompl.
102	20109ER	Stoßbandage kpl.
103	20115	Haltebügel
104	20107ER	Bodenleiste hinten
105	20230ER	Rastpedal kpl.
106	20136ER	Gelenklagerbuchse
107	2306HG	Laufrolle, kompl.
108	2014ER	Lasche
109	20126ER	Stellachse
110	2608hg	Stellrolle
111	2833	Druckstück kpl.
112	20128ER	Stellknopf, HG bedruckt
113	4019	Zugfeder (Stellhebel)
114	2975ER	Bürstenmotor 230V
114a	051415	Kohlebürsten-Set
115	2319	Zahnriemenritzel
116	2923	Zahnriemen
117	20233ER	Gelenk, 2-polig, kompl.
118	0898ER	Flachsteckeraufnahme, kompl.
119	2530hg	Gelenkdeckel
120	20217ER	Gelenklager, rechts kpl.
121	20218ER	Gelenklager, links kpl.
122	0897ER	Leitungssatz Gelenkschalter
123	20134	Dichtung Gelenk
124	1073	Lasche
125	2919ER	Zahnscheibe
126	20163ER	Leiterplatte BS36, 230V
127	4098ER	Bürstenwalze, kompl.
128	2046	Bürstenstreifen
129	20123ER	Bürstenlager links
130	20117ER	Bürstenlager rechts fest
131	20120ER	Ausrückbügel
131a	20121ER	Druckfeder Ausrückbügel
132	2258hg	Gelenkarm mit Feder
133	2651	Drehfeder
134	20224dgSE	Oberteil dunkelgrau, kompl.
135	20118ER	Bürstenlager rechts lose
136	01017ER	Linienkopfschraube 4x20
137	0197ER	Bodenblechschraube 4x12
138	01036ER	Amtec Schraube 4x14
139	0176ER	Linsenschraube AM 4x30
140	0102ER	Screw F 3,9x13
141	20124ER	Reinigungsklappe kpl
142	20127ER	Hebel Stellachse
143	20129ER	Befestigungskappe

Pos.	Art.-No.	Description (ENG)
100	20200hg	Chassis
101	20204ER	Front base plate
102	20109ER	Bumper
103	20115	Wire tie
104	20107ER	Rear base plate
105	20230ER	Foot pedal cpl.
106	20136ER	Swivel bearing
107	2306HG	Wheel
108	2014ER	Axle clamp
109	20126ER	Pile adjustment axle
110	2608hg	Pile adjustment wheel
111	2833	Trust member
112	20128ER	Pile adjustment knob
113	4019	Spring
114	2975ER	Brush motor 220-240V, 175W
114	2974ER	Brush motor 110/120V, 175W
114	2971ER	Brush motor 100V, 175W

Pos.	Art.-No.	Description (ENG)
114a	051415	Carbon brush set
115	2319	Motor pulley
116	2923	Belt
117	20233ER	Swivel neck cpl.
118	0898ER	Wire swivel neck 2-wire
119	2530hg	Swivel neck cover
120	20217ER	Swivel support r.h.
121	20218ER	Swivel support l.h.
122	0897ER	Micro switch incl. wire
123	20134	Gasket
124	1073	Clamp
125	2919ER	Brush roller pulley
126	20163ER	PCB 220/230, 175W
126	20164ER	PCB 240V, 175W
126	20161ER	PCB 100V, 175W
126	20162ER	PCB 110/120V, 175W
127	4098ER	Brush roller cpl.

Pos.	Art.-No.	Description (ENG)
128	2046	Brush strip
129	20123ER	Bearing block l.h.
130	20117ER	Bearing block r.h.
131	20120ER	Brush cover release
131a	20121ER	Spring
132	2258hg	Support lever with spring
133	2651	Return spring
134	20224dgSE	Power head cover dg cpl.
135	20118ER	Brush strip cover
136	01017ER	Screw 4x20
137	0197ER	Screw 4x12
138	01036ER	Screw 4x14
139	0176ER	Screw 4x30
140	0102ER	Screw 3.9x13
141	20124ER	Access door cpl.
142	20127ER	Pile adjustment lever
143	20129ER	Mounting cap

**EG-Konformitätserklärung**  
(CE-Kennzeichnung)

Hiermit erklären wir, dass die unten näher bezeichneten Geräte aufgrund ihrer Konzipierungen und Bauarten, sowie in den von uns in Verkehr gebrachten Ausführungen, den einschlägigen, grundlegenden Sicherheits- und Gesundheitsforderungen folgender EG-Richtlinien entsprechen:

**1. Maschinenrichtlinie:**

*RICHTLINIE 2006/42/EG DES EUROPÄISCHEN PARLAMENTS UND DES RATES vom 17. Mai 2006 über Maschinen und zur Änderung der Richtlinie 95/16/EG*

**2. Elektromagnetische Verträglichkeit**

*RICHTLINIE 2004/108/EG DES EUROPÄISCHEN PARLAMENTS UND DES RATES vom 15. Dezember 2004 zur Angleichung der Rechtsvorschriften der Mitgliederstaaten über die elektromagnetische Verträglichkeit und zur Aufhebung der Richtlinie 89/336/EWG*

Bei nicht mit uns abgestimmten Änderungen der Geräte verliert diese Erklärung ihre Gültigkeit.

**Gerätetyp:**

**SEBO 370/470 COMFORT, BS36/46 COMFORT**

Netzspannung: 230V bzw. 240V 50Hz (EU)

**Angewandte Normen:**

EN 55014-1:2006+ A1:2009;

EN 55014-2:1997+ Cor.:1997+ A1:2001 + A2: 2008

EN 61000-3-2:2006 + A1:2009 + A2:2009;

EN 61000-3-3:2008

EN 62233:2008; EN 62233 Ber.1:2008

EN 60335-1:2002 + A11:2004 + A1:2004 + A12:2006 + Cor.:2006 + A2:2006 + Cor.:2007-01 +

Cor.:2007-02 + A13:2008 + Cor.:2009 + Cor.:2010 + A14:2010

EN 60335-2-69:2009

Velbert, 17.01.2012

.....  
Achim Liffers – Geschäftsführer Stein & Co. GmbH, Velbert

**EC-Declaration of Conformity**  
(CE-Mark)

We herewith declare that the machines described below, because of their designs and constructions, conform with the health and safety requirements of following EC directives:

**1. Machinery Directive**

*DIRECTIVE 2006/42/EC OF THE EUROPEAN PARLIAMENT AND OF THE COUNCIL of 17.May 2006 on machinery and amending Directive 95/16/EC*

**2. EMC Directive:**

*DIRECTIVE 2004/108/EC OF THE EUROPEAN PARLIAMENT AND OF THE COUNCIL of 15 December 2004 on the approximation of the laws of the Member States relating to electromagnetic compatibility and repealing Directive 89/336/EEC*

This declaration does not apply to machines which have had unauthorised alterations.

**Type:**

**SEBO 370/470 COMFORT, BS36/46 COMFORT**

Voltage: 230V resp. 240V 50Hz (EU)

**Applied standards:**

EN 55014-1:2006+ A1:2009;

EN 55014-2:1997+ Cor.:1997+ A1:2001 + A2: 2008

EN 61000-3-2:2006 + A1:2009 + A2:2009;

EN 61000-3-3:2008

EN 62233:2008; EN 62233 Ber.1:2008

EN 60335-1:2002 + A11:2004 + A1:2004 + A12:2006 + Cor.:2006 + A2:2006 + Cor.:2007-01 +

Cor.:2007-02 + A13:2008 + Cor.:2009 + Cor.:2010 + A14:2010

EN 60335-2-69:2009



MADE IN GERMANY

**SEBO** Stein&Co. GmbH, Wülfrather Straße 47-49, 42553 Velbert, Germany  
Telefon +49 (0) 20 53 / 89 81, Telefax +49 (0) 20 53 / 89 85, www.sebo.de  
©2010 SEBO Stein&Co. GmbH @Eingetragenes Warenzeichen. Technische Änderungen vorbehalten.



**SEBO** (UK) Ltd - The Merlin Centre  
Cressex Business Park, High Wycombe, Bucks HP12 3QL.  
Phone: 0 14 94 - 46 55 33, Fax: 0 14 94 - 46 10 44, www.sebo.co.uk  
©2010 SEBO Stein&Co. GmbH @Registered Trademark. Subject to change.